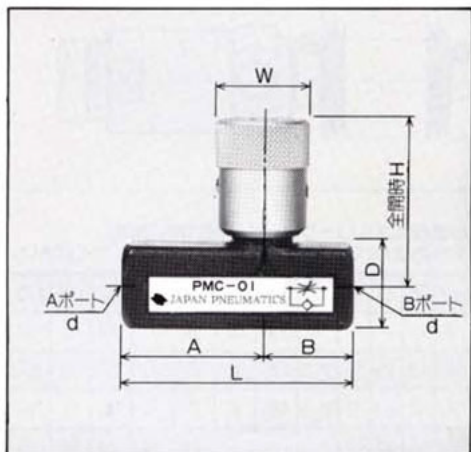


# スロットルチェック弁



形式：PMC-01(PS $\frac{1}{8}$ ), -02(PT $\frac{1}{4}$ )

- 温度補償付の場合は形番の末尾に“S”を付けてください。
- 逆止弁なしの場合は形番の末尾に“N”を付けてください。
- 最高使用圧力：14MPa(140kgf/cm $^2$ )
- クラッキング圧力：0.1MPa(1kgf/cm $^2$ )

形式	d	L	A	B	D	W	H	質量(g)
PMC-01	PS $\frac{1}{8}$	50	30	20	16	20	39	130
PMC-01S					19	23	43	200
PMC-02	PT $\frac{1}{4}$	60	36	24	21	23	50.5	250
PMC-02S					25	27	56.5	390

