

ミニ油圧シリンダ オプション品

SWK形磁気近接スイッチ【無接点タイプ】

対 応 機 種

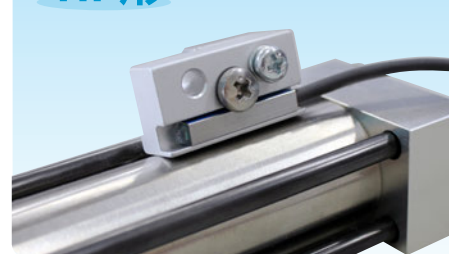
丸形シリンダ
SW、SB、KW、KB形



角形シリンダ
HK形



タイロッド形シリンダ
HP形



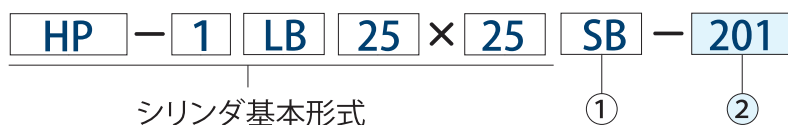
仕 様

配線方式	2線式
負荷電圧	DC 10~28V
負荷電流	4~50mA
内部降下電圧	3.5V MAX
漏れ電流	1mA
感 度 値	5T (50 Gauss以上)
耐 衝 撃	30G (非繰返し)
耐 振 動	9G (全振幅 1.5mm 10~55Hz)
保 護 構 造	IP67 (IEC規格)、JIS C0920 (防じん・防浸形)
保 護 回 路	パルス性過電圧保護回路、逆接保護回路、 サージ吸収回路、出力短絡保護回路
動 作 表 示 灯	ON時 赤色LEDインジケータ点灯
使用温度範囲	0~60℃
リ ー ド線	耐屈曲耐熱耐油性ビニルシース計装用ケーブル PCCV ODφ3 0.25SQ×2芯×長さ=1m (標準)、5m

シリンダ取付の場合

シリンダのカタログにある「モデル番号」を参照して頂き、「スイッチ形式」を以下のようにご指定ください。(シリンダに本スイッチをセットする場合の呼称は「20タイプスイッチ」となります。)

例：HPシリンダで「スイッチ2ヶ付」、「20タイプ コード1m」の場合



① スイッチ数量 ※ (注)SO(スイッチ無し)の場合には、スイッチ取付金具(ホルダ)が付いていません。必要な場合はご指示下さい。	SO: スイッチ無し(本体のみ) SR: ロッド側スイッチ1ヶ付 SH: ヘッド側スイッチ1ヶ付 SB: スイッチ2ヶ付 SC: スイッチ3ヶ付
② スイッチ形式	201: 20タイプ コード1m 205: 20タイプ コード5m

※ 「スイッチ数量」はシリンダのカタログに書かれている指定方法と同じです。

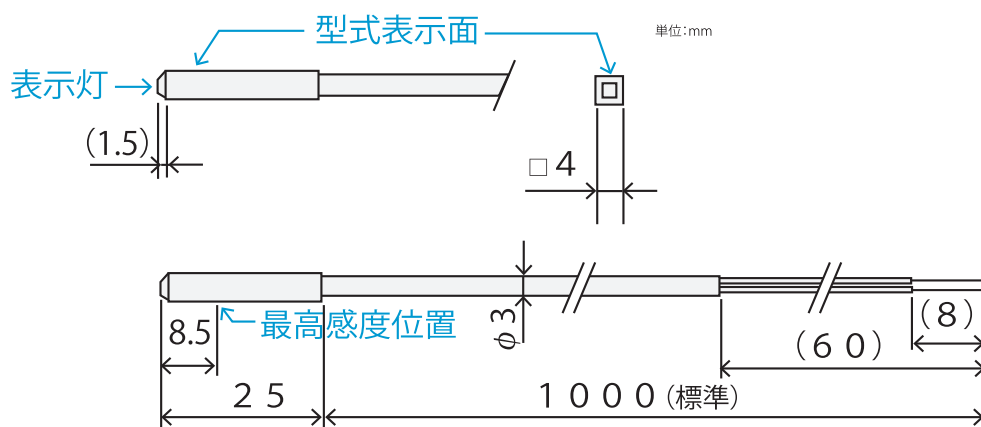
スイッチ単体の場合

スイッチと金具は、以下の形式でご指定ください。

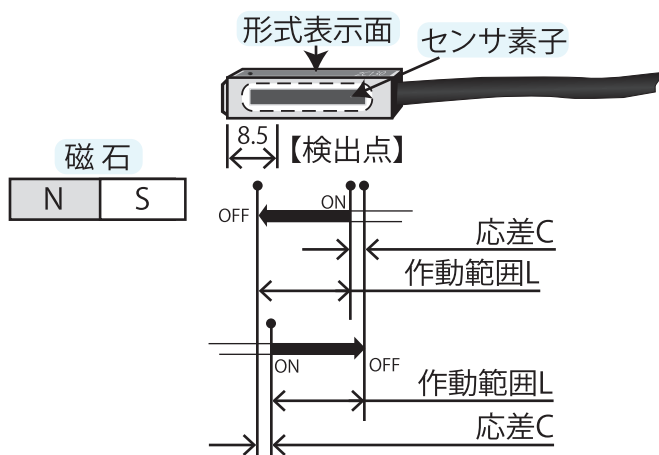
名 称	形 式
スイッチ本体 (コード1m)	SWK-1R-1
スイッチ本体 (コード5m)	SWK-1R-5
丸形スイッチバンド φ20用	20WK-20B-01
丸形スイッチバンド φ25用	25WK-20B-01
丸形スイッチバンド φ30用	30WK-20B-01
HK用スイッチ取り付け金具	WK-HKM-01
HP φ20用スイッチホルダ	20WK-HPB-01 ※
HP φ25用スイッチホルダ	20WK-HPB-01 ※
HP φ30用スイッチホルダ	30WK-HPB-01

※ φ20、φ25用の取付け金具は共通です。

寸法



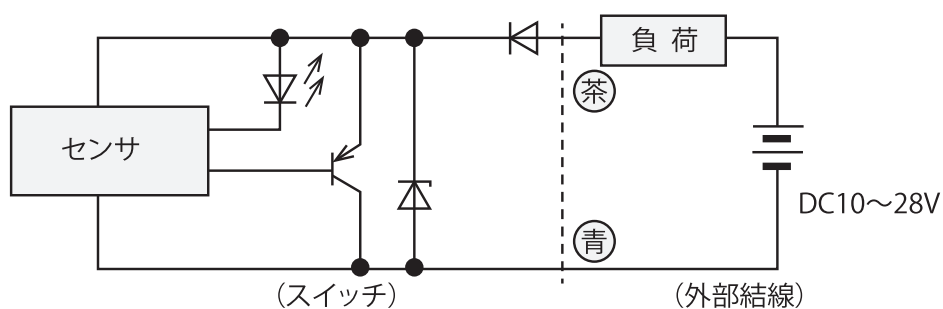
スイッチ動作特性



シリンダ 内径	SW・SB・KW・KB形		HK形		HP形	
	作動範囲L (mm)	応差C (mm)	作動範囲L (mm)	応差C (mm)	作動範囲L (mm)	応差C (mm)
φ20	3.0	0.4	3.0	0.7	2.5	0.8
φ25	3.5	0.3	3.5	0.6	3.0	0.6
φ30	4.5	0.3	4.5	0.5	3.5	0.6

配線方法

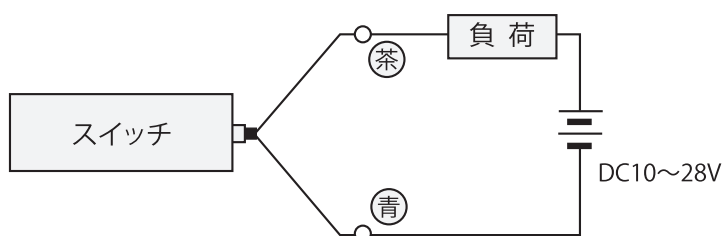
直流式(DC)で茶色をプラス(+)側、青色をマイナス(-)側に接続してください。



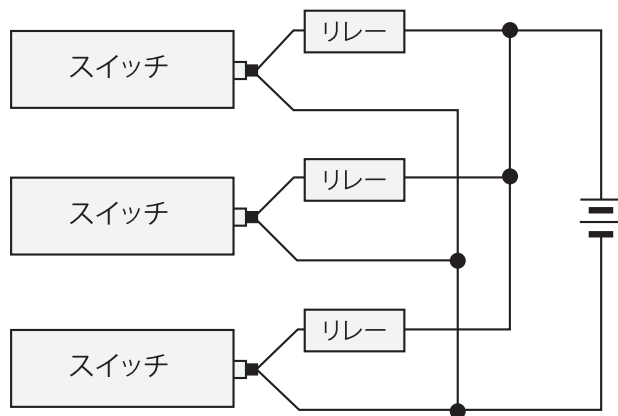
スイッチ結線要領

- ① リード線の色に注意してください。接続を誤ると、誤作動や破損の原因となります。
- ② 2線式の無接点スイッチはTTL、C-MOSへの接続は行なわないでください。
- ③ 電磁リレー等の誘導性負荷には、サージ対策用保護ダイオードの使用をおすすめします。
- ④ スwitchの個数に比例して回路電圧を低下させますので、直列 (AND)接続で使用することは避けてください。

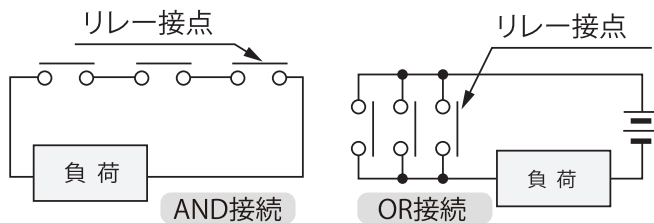
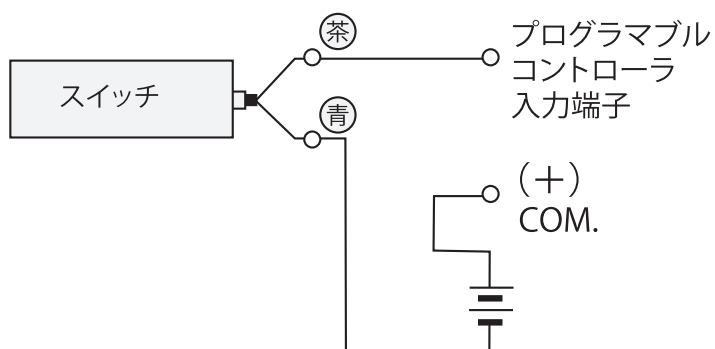
基本的な接続



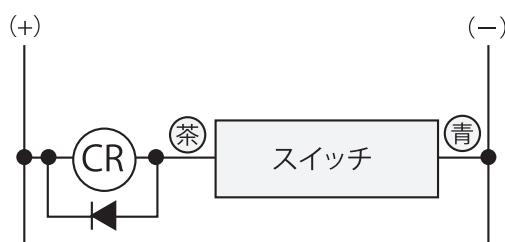
AND (直列) 接続、OR (並列) 接続



プログラマブルコントローラとの接続



リレーとの接続



JPN株式会社
Go forward with passion and dreams

本社：〒146-0093 東京都大田区矢口3丁目28番1号 アーバンテック矢口311
TEL. 03 (3756) 2313 FAX. 03 (3756) 2343
埼玉工場：〒361-0031 埼玉県行田市緑町8番35号
TEL. 048 (554) 9015 FAX. 048 (554) 9032
◎ホームページに当社の情報を紹介しています。
<http://www.j-p-n.co.jp>
電子メールでのお問い合わせは
sales@j-p-n.co.jp

販売代理店